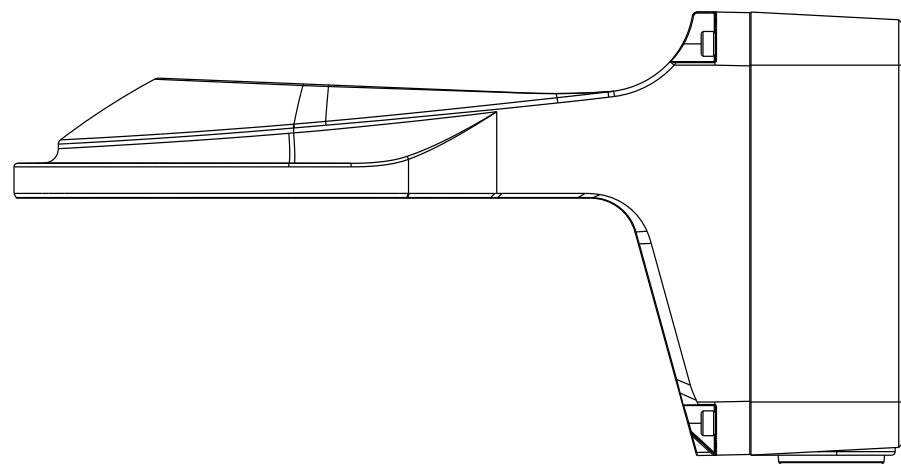


АО «ЭрВиАй Групп»

НАСТЕННЫЙ КРОНШТЕЙН С МОНТАЖНОЙ КОРОБКОЙ

RVi-2BWM-3



Дополнительная информация на сайте: www.rvigroup.ru

Телефон технической поддержки: 8-800-700-16-61
Звонок бесплатный по всей территории РФ

ПАСПОРТ

Пожалуйста, ознакомьтесь перед эксплуатацией
и сохраните для дальнейшего использования

Редакция 1
2022 г.

1. Основные технические данные

Совместимость	Типоразмер	3-Ø110 мм; 3-Ø134 мм
Эксплуатация	Цвет	Белый
	Вес	980 г
	Максимальная нагрузка	До 3 кг
	Материал корпуса	Металл
Габаритные размеры		252.5×125×125 мм

2. Комплект поставки

Кронштейн	1 шт.
Шаблон для монтажа	1 шт.
Комплект крепежа	1 шт.

3. Сведения об утилизации

Изделие не содержит в своём составе опасных или ядовитых веществ, способных нанести вред здоровью человека или окружающей среде, и не представляет опасности для жизни и здоровья людей и окружающей среды по окончании срока службы. Утилизация изделия может производиться по правилам утилизации общепромышленных отходов.

4. Транспортировка и хранение

Изделия в транспортной таре перевозятся любым видом крытых транспортных средств (в железнодорожных вагонах, закрытых автомашинах, трюмах и отсеках судов, герметизированных отапливаемых отсеках самолетов и т.д.) в соответствии с требованиями действующих нормативных документов.

Расстановка и крепление в транспортных средствах ящиков с изделиями должны обеспечивать их устойчивое положение, исключать возможность смещения ящиков и удары их друг о друга, а также о стенки транспортных средств.

5. Габаритные размеры

